

KUKA



**Los profesionales
para cargas pesadas**

**KR 360-2,
KR 500-2**

»KR 360-2 Y KR 500-2: FLEXIBILIDAD EN EL LEVANTAMIENTO DE PESOS

Los primeros robots del mundo destinados a elevar cargas pesadas destacan por su corpulencia: gracias a sus potentes motores y sus reductores de alto rendimiento estos robots son capaces de manipular con ligereza piezas de gran peso de hasta 360 kg ó 500 kg, dependiendo del modelo, y convencen por su máxima precisión y flexibilidad.

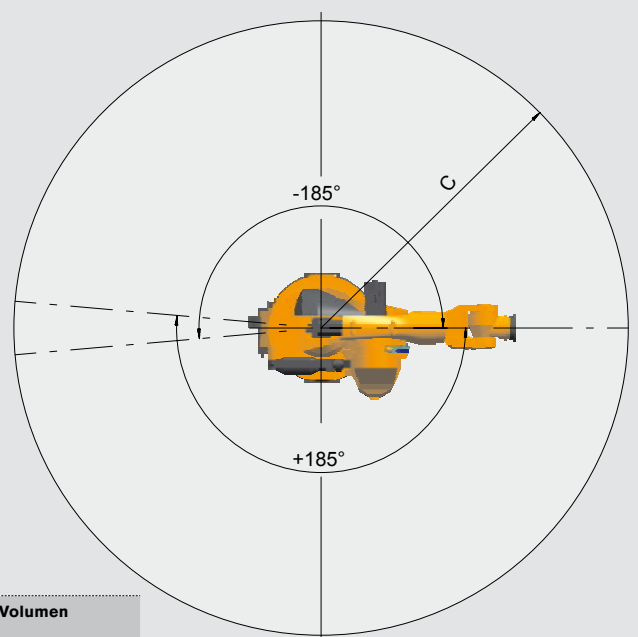
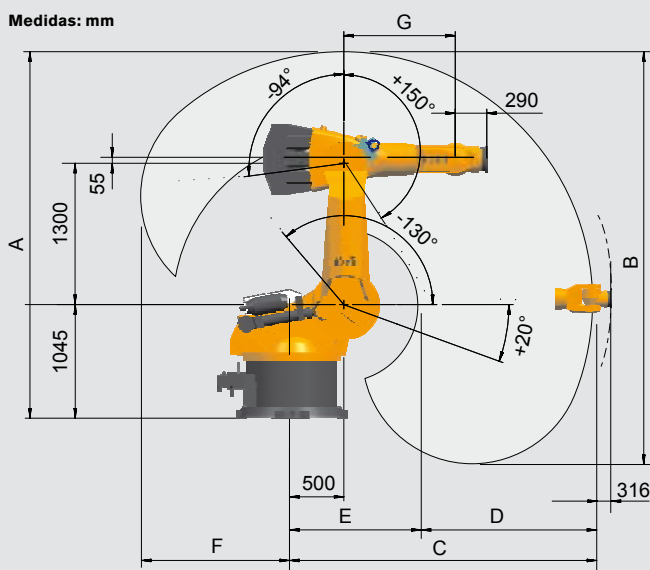
Esta flexibilidad les permite también adaptarse fácilmente a su entorno. Para satisfacer las exigencias de salas blancas o de áreas con un alto grado de suciedad y elevadas temperaturas estos robots están disponibles en modelos especiales: Cleanroom (CR) y Foundry (F), respectivamente. También existen dos prolongaciones de brazo que amplían el campo de trabajo y completan la amplia gama de productos. **Las ventajas: elevada seguridad en la planificación e inversión.**

»EXTREMADAMENTE RENTABLES - EXTREMADAMENTE PRECISOS

Una mejora, sin lugar a dudas: los robots KUKA no sólo contribuyen a tener todos los procesos bajo control, sino que le permiten beneficiarse de máximo rendimiento y flexibilidad. Gracias a una robótica y una técnica de control precursoras puede confiar en obtener máxima precisión en todo momento, así como facilidad de manejo, una integración sencilla y compacta en procesos de producción existentes y disponibilidades de casi el 100%. **Las ventajas: mayor precisión de producción y menos costes.**

»DETALLES TÉCNICOS KR 360-2 Y KR 500-2

Medidas: mm



Campo de trabajo	Medidas ¹⁾							Volumen
	A	B	C	D	E	F	G	
KR 360-2	3.371 mm	3.797 mm	2.826 mm	1.614 mm	1.212 mm	1.362 mm	1.025 mm	68 m ³ *; 35 m ³ **
KR 360 L280-2	3.621 mm	4.297 mm	3.076 mm	1.856 mm	1.220 mm	1.612 mm	1.275 mm	91 m ³ *; 50 m ³ **
KR 360 L240-2	3.871 mm	4.797 mm	3.326 mm	2.016 mm	1.310 mm	1.862 mm	1.525 mm	118 m ³ *; 68 m ³ **
KR 500-2	3.371 mm	3.797 mm	2.826 mm	1.614 mm	1.212 mm	1.362 mm	1.025 mm	68 m ³ *; 35 m ³ **
KR 500 L420-2	3.621 mm	4.297 mm	3.076 mm	1.856 mm	1.220 mm	1.612 mm	1.275 mm	91 m ³ *; 50 m ³ **
KR 500 L340-2	3.871 mm	4.797 mm	3.326 mm	2.016 mm	1.310 mm	1.862 mm	1.525 mm	118 m ³ *; 68 m ³ **

¹⁾ Referido al punto de intersección del eje 4/5.

* sólo robots montados en el piso

** sólo robots montados en el techo

»EXTREMADAMENTE VERSÁTILES - EXTREMADAMENTE FIABLES

Estos forzudos están preparados para llevar a cabo cualquier aplicación: el KR 360-2 y el KR 500-2 pueden instalarse tanto en el piso como en el techo, permitiendo así su adaptación a cualquier concepto de célula. Sus prolongaciones de brazo de hasta 500 mm los hacen más flexibles todavía. A esto se suma la unidad de control de alta precisión que confiere a estos robots una repetibilidad de ± 0,08 mm con la que es posible garantizar la calidad de producción. **Las ventajas: ciclos más largos y máxima calidad.**

»EXTREMADAMENTE VERSÁTIL - EXTREMADAMENTE SEGURA

KUKA le ofrece una amplia gama de productos de software: desde software con aplicaciones preconfeccionadas para las tareas más usuales hasta programas de simulación para la planificación de células de robot y la tecnología Safe Robot para supervisar las zonas de protección del robot. Para el trabajo coordinado en equipo de varios robots le ofrecemos el paquete de software RoboTeam. **Las ventajas: posibilidades ilimitadas y máxima seguridad.**

Modelo	KR 360-2	KR 360 L280-2	KR 360 L240-2	KR 500-2	KR 500 L420-2	KR 500 L340-2
Alcance máximo	2.826 mm	3.076 mm	3.326mm	2.826 mm	3.076 mm	3.326 mm
Carga útil nominal	360 kg	280 kg	240 kg	500 kg	420 kg	340 kg
Carga ad. brazo/brazo osc./col. gir.	50/100*/400** kg					
Carga ad. brazo + brazo osc., máx.	100 kg*; 50 kg**					
Carga máx. total	860 kg	780 kg	740 kg	1.000 kg	920 kg	840 kg
Cantidad de ejes	6					
Posición de montaje	Piso, techo					
Variante	Foundry	Foundry	Foundry	Cleanroom, Foundry	Foundry	Foundry
Repetibilidad de posición*	±0,08 mm					
Repetibilidad de trayectoria*						
Unidad de control	KR C2 edition2005					
Peso (sin unidad de control), aprox.	2.350 kg	2.375 kg	2.385 kg	2.350 kg	2.375 kg	2.385 kg
Temperatura en servicio	+10 °C hasta +55 °C					
Tipo de protección	IP 65					
Superficie de colocación robot	1.240 mm x 1.240 mm					
Conexión	13,5 kVA					
Nivel de ruido	< 75 dB					

Sistema de accionamiento electro-mecánico, con servomotores de CA sin escobillas

²⁾ según ISO 9283

* sólo robots montados en el piso

** sólo robots montados en el techo

Datos de los ejes	Campo (software)	Velocidad con carga nominal					
		360 kg	280 kg	240 kg	500 kg	420 kg	340 kg
Eje 1 (A1)	±185°	89°/s	89°/s	89°/s	69°/s	69°/s	69°/s
Eje 2 (A2)	+110°/-40°*; +50°/-40°**	89°/s	89°/s	89°/s	69°/s	69°/s	69°/s
Eje 3 (A3)	+60°/-184°	93°/s	93°/s	93°/s	69°/s	69°/s	69°/s
Eje 4 (A4)	±350°	109°/s	109°/s	109°/s	77°/s	77°/s	77°/s
Eje 5 (A5)	±118°	112°/s*	112°/s*	112°/s*	76°/s	76°/s	76°/s
Eje 6 (A6)	±350°	157°/s*	157°/s*	157°/s*	120°/s	120°/s	157°/s

Las indicaciones sobre las características y la usabilidad de los productos no representan una confirmación de las propiedades, sino sirven únicamente a título informativo. Relevante para el volumen de nuestros suministros y prestaciones es el objeto del contrato correspondiente. Datos técnicos y figuras sin compromiso para los suministros. Derechos reservados para realizar modificaciones.



»KUKA ROBOT GROUP: UN SOCIO FIABLE

Calidad “made in Germany”, creatividad y una absoluta orientación al cliente: estas propiedades forman el fundamento sobre el que KUKA se basa para desarrollar las mejores tecnologías y los mejores conceptos de automatización. Como resultado le ofrecemos soluciones hechas a medida y contribuimos a que pueda sacar provecho de optimizaciones decisivas en sus procesos.

La pasión y la admiración que sentimos por la robótica queda plasmada en nuestro lema “KUKA YOUR IDEAS” que es, a su vez, nuestro compromiso con usted. No importa lo que quiera hacer ni lo insólita que resulte su idea: con nosotros nada es imposible. Independientemente del sector y de si la misma aplicación o una similar ya existe.

Para cualquier cometido KUKA cuenta con los especialistas indicados. En estrecha colaboración con compañías asociadas competentes y con experiencia en el sector en cuestión ponemos todo nuestro empeño en llevar sus ideas a la práctica. Colabore con nosotros a hacer sus ideas realidad.

»LAS PRESTACIONES DE KUKA: SIEMPRE A SU DISPOSICIÓN

Si hay algo de lo que puede estar seguro, es de que estaremos a su lado en todas las fases de su proyecto: desde la planificación y la puesta en servicio hasta el mantenimiento y el reequipamiento. Las 24 horas del día, 365 días al año. La estrecha red de puntos de servicio KUKA garantiza poder estar siempre cerca de usted y poner su producción en funcionamiento en un tiempo récord.

KUKA YOUR IDEAS

KUKA ROBOTER GMBH

Global Sales Center
Hery-Park 3000
86368 Gersthofen
Alemania
Tel. +49 821 4533-0
Fax +49 821 4533-1616
info@kuka-roboter.de

Otras direcciones de contacto:
www.kuka-robotics.com